

BLOOD RELATION

- Q) 'A+B' means 'B is the father of A',
 'A#B' means 'B is the sister of A'.
 'A@B' means 'B is the brother of A'. If $A@B\#C+D+E$, then how is E related to A?

'A+B' का अर्थ है 'B, A का पिता है'

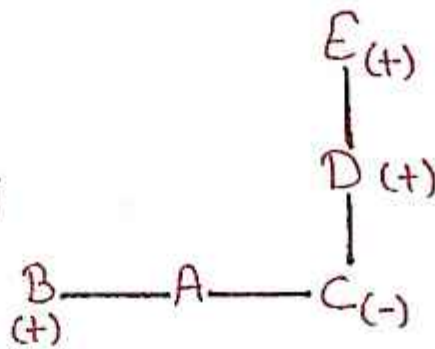
'A#B' का अर्थ है 'B, A की बहन है,

'A@B' का अर्थ है 'B, A का भाई है।'

यदि $A@B\#C+D+E$ है, तो E, A से किस प्रकार संबंधित है?

⇒ दादा / Grandfather

भाई बहन पिता पिता



- Q) 'P%Q' means 'P is the brother of Q'.
 'P+Q' means 'P is the daughter of Q'.
 'P=Q' means 'P is the son of Q'.
 'P#Q' means 'P is the wife of Q'.
 If $A+B\%C=D\#F$, then how is F related to A?

'P%Q' का अर्थ है 'P, Q का भाई है।'

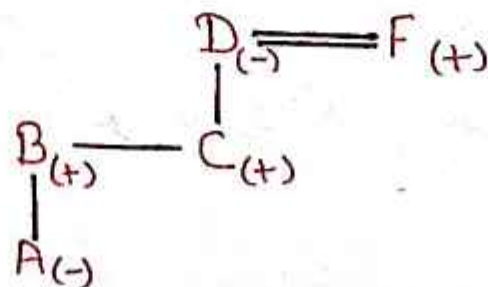
'P+Q' का अर्थ है 'P, Q की बेटी है।'

'P=Q' का अर्थ है 'P, Q का बेटा है।'

'P#Q' का अर्थ है 'P, Q की पत्नी है।'

यदि $A+B\%C=D\#F$, है तो F, A से किस प्रकार संबंधित है?

⇒ दादा / Grandfather



- Q) In a certain code language,
 'A+B' means 'A is sister of B'.
 'A-B' means 'A is father of B'.
 'AxB' means 'A is the brother of B' and
 'A&B' means 'A is the son of B'.
 If $T+Q - R \times H \& G$ then, how is T related to G?

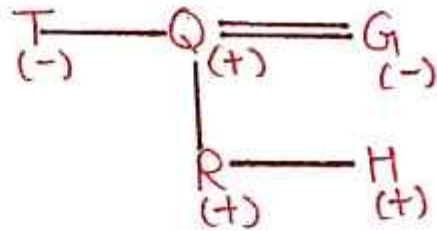
(एक निश्चित कूट भाषा में,

- 'A+B' का अर्थ है कि 'A, B की बहन है',
 'A-B' का अर्थ है कि 'A, B का पिता है',
 'AxB' का अर्थ है कि 'A, B का भाई है' और
 'A&B' का अर्थ है कि 'A, B का पुत्र है'।

यदि $T+Q - R \times H \& G$ है, तो T का G से क्या संबंध है?)

⇒ ननद / Sister-in-law

बहन पिता भाई पुत्र



- Q) 'A+B' means 'B is the father of A'.
 'A-B' means 'B is the mother of A'.
 'A#B' means 'B is the sister of A'.
 'A&B' means 'B is the wife of A'.
 If $A\#B+C \& D-E$, then how is E related to A?

'A+B' का अर्थ है 'B, A का पिता है'.

'A-B' का अर्थ है 'B, A की माता है'.

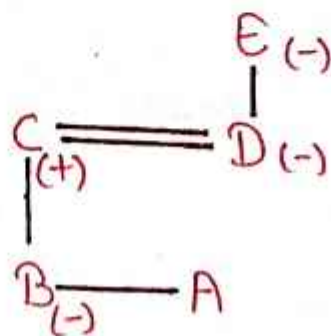
'A#B' का अर्थ है 'B, A की बहन है'.

'A&B' का अर्थ है 'B, A की पत्नी है'.

यदि $A\#B+C \& D-E$ है तो E, A से किस प्रकार संबंधित है?)

⇒ नानी / Grandmother

बहन पिता पत्नी माता



- Q) 'P @ Q means 'P is the sister of Q'
 'P & Q means 'P is the brother of Q'.
 'P # Q' means 'P is the mother of Q'.
 If A # B @ C & D # E @ F, then how is B related to F?

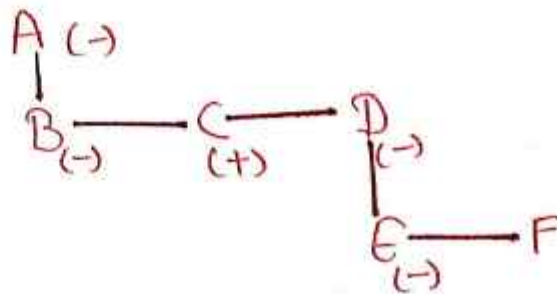
'P @ Q' का अर्थ है P, Q की बहन है,

'P & Q' का अर्थ है P, Q का भाई है.

'P # Q' का अर्थ है P, Q की माता है

यदि A # B @ C & D # E @ F है तो B, F से किस प्रकार संबंधित है ?

⇒ मौसी / Aunt



- Q) A # B means 'A is brother of B'.
 A @ B means 'A is the daughter of B'.
 A & B means 'A is the husband of B'.
 A % B means 'A is the wife of B'.
 A * B means 'A is the son of B'.

If P @ M % H # A @ G & B, then how is B related to P?

'A # B' का अर्थ है 'A, B का भाई है'.

A @ B का अर्थ है 'A, B की पुत्री है'

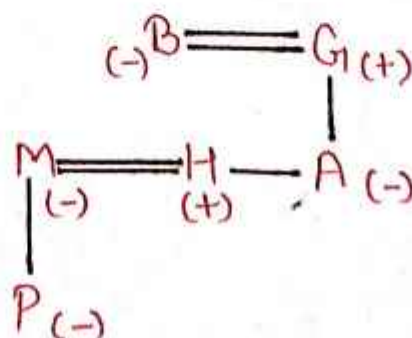
A & B का अर्थ है A, B का पति है

A % B का अर्थ है A, B की पत्नी है

A * B का अर्थ है 'A, B का पुत्र है'.

यदि P @ M % H # A @ G & B है, तो B, P से किस प्रकार संबंधित है ?

⇒ दादी / Grandmother



Q) 'A-B' means 'B is the mother of A'

'A#B' means 'B is sister of A'

'A\$B' means 'B is the husband of A'

If $A-B\#C-D\$E$, then how is B related to A?

'A-B' का अर्थ है 'B, A की माता है'

'A#B' का अर्थ है 'B, A की बहन है'

'A\$B' का अर्थ है 'B, A का पति है'

यदि $A-B\#C-D\$E$ है, तो E, A से किस प्रकार संबंधित है?

⇒ नाना / Grandfather

